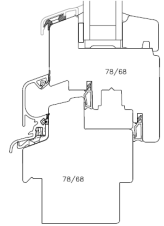
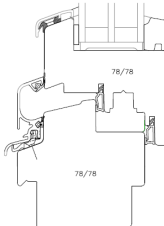
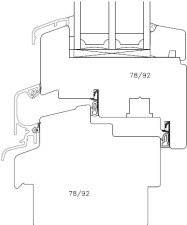
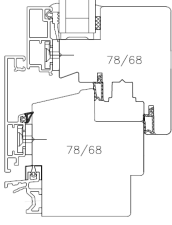
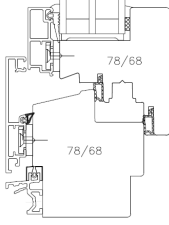
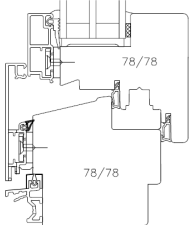
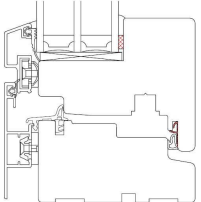
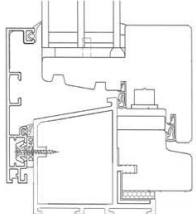


zap.st.	Prodajni program		detajl
1.	<p>JELOTERM in JELOTERM+</p> <ul style="list-style-type: none"> – Debelina profila: 68 mm – Steklo: 4-16-4, $U_g = 1,1 \text{ W/m}^2\text{K}$, $U_w = 1,2 \text{ W/m}^2\text{K}$; ➤ JELOTERM: dolžinsko spojen les (smreka) ➤ JELOTERM+: dolžinsko nespojen les (smreka, macesen, hrast) 		
2.	<p>JELOSTAR in JELOSTAR+</p> <ul style="list-style-type: none"> – Debelina profila: 78 mm; – Steklo: 4-14-4-14-4, $U_g = 0,6 \text{ W/m}^2\text{K}$, $U_w = 0,86 \text{ W/m}^2\text{K}$; ➤ JELOSTAR: dolžinsko spojen les (smreka) ➤ JELOSTAR+: dolžinsko nespojen les (smreka, macesen, hrast) 		
3.	<p>JELOPASIV+</p> <ul style="list-style-type: none"> – Debelina profila: 92 mm; – Steklo: 4-18-4-18-4, $U_g = 0,5 \text{ W/m}^2\text{K}$, $U_w = 0,76 \text{ W/m}^2\text{K}$; ➤ JELOPASIV+: dolžinsko nespojen les (smreka, macesen, hrast) 		
4.	<p>JELOTERM PREMIUM in JELOTERM+ PREMIUM</p> <ul style="list-style-type: none"> – Debelina profila: 88 mm – Steklo: 4-16-4, $U_g = 1,1 \text{ W/m}^2\text{K}$, $U_w = 1,2 \text{ W/m}^2\text{K}$; – Alu profil: nevarjana alu maska ➤ JELOTERM PREMIUM: dolžinsko spojen les (smreka) ➤ JELOTERM+ PREMIUM: dolžinsko nespojen les (smreka, macesen, hrast) 		
5.	<p>EKOLIGHT PREMIUM</p> <ul style="list-style-type: none"> – Debelina profila: 88 mm – Steklo: 4-14-4-14-4, $U_g = 0,6 \text{ W/m}^2\text{K}$, $U_w = 0,90 \text{ W/m}^2\text{K}$; – Alu profil: nevarjana alu maska ➤ EKOLIGHT PREMIUM: dolžinsko spojen les (smreka) 		

zap.st.	Prodajni program		detajl
6.	<p>JELOSTAR PREMIUM in JELOSTAR+ PREMIUM – Debelina profila: 98 mm – Steklo: 4-14-4-14-4, $U_g = 0,6 \text{ W/m}^2\text{K}$, $U_w = 0,87 \text{ W/m}^2\text{K}$; – Alu profil: nevarjana alu maska</p> <p>➤ JELOSTAR PREMIUM: dolžinsko spojen les (smreka) ➤ JELOSTAR+ PREMIUM: dolžinsko nespojen les (smreka, macesen, hrast)</p>		
7.	<p>JELOPASIV+ PREMIUM – Debelina profila: 112 mm – Steklo: 4-18-4-18-4, $U_g = 0,5 \text{ W/m}^2\text{K}$, $U_w = 0,75 \text{ W/m}^2\text{K}$; – Alu profil: varjana alu maska</p> <p>➤ JELOPASIV PREMIUM: dolžinsko nespojen les (smreka)</p>		
8.	<p>JELOFUTURE – Debelina profila: 114 mm – Steklo: 4ESG-18-4ESG-18-4, $U_g = 0,5 \text{ W/m}^2\text{K}$, $U_w = 0,66 \text{ W/m}^2\text{K}$; – Alu profil: nevarjana alu maska</p> <p>➤ JELOFUTURE: dolžinsko nespojen les (smreka, hrast)</p>		

Jeloterm

LES

smreka

iz **dolžinsko spojenega** lesa

STEKLO

steklo 4-16-4 s toplim robom

toplotna prehodnost stekla $U_g = 1,1 \text{ W/m}^2\text{K}$

toplotna prehodnost enokrilnega okna $U_w = 1,2 \text{ W/m}^2\text{K}$ (smreka)

TOPLI ROB

serijsko vgrajen toplotno
izboljššan distančnik

2x TESNILO

serijsko sta v okno vgrajeni
dve tesnili s trajno
elastičnimi lastnostmi

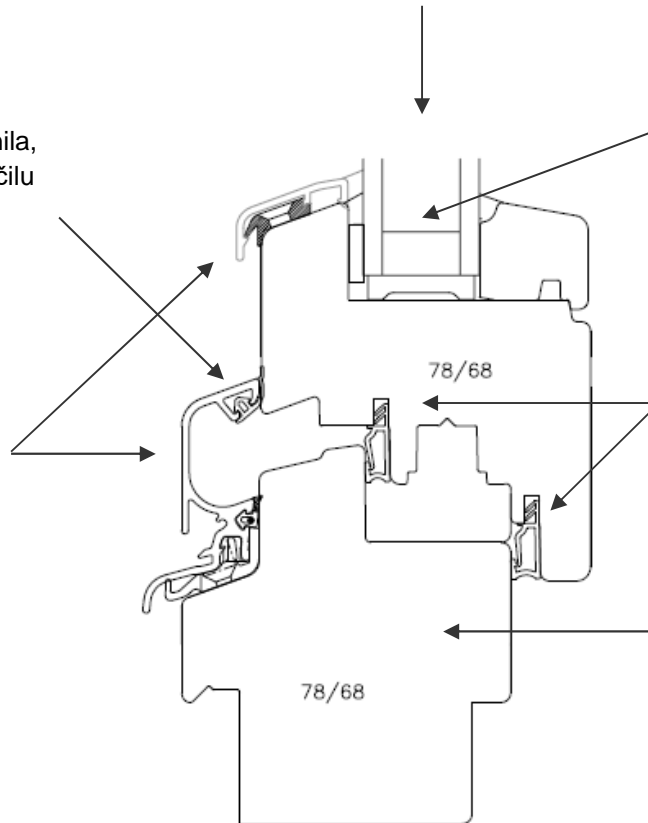
LESENI PROFILI

leseni profili krila in okvirja
debeline **68 mm**

tipsko brez tesnila,
možno po naročilu

2x ODKAPNI PROFIL

serijsko vgrajen odkapni
profil na okenskem krilu
in
serijsko vgrajen odkapni
profil na spodnjem delu
okenskega okvirja



POVRŠINSKA OBDELAVA

leseni deli okna so površinsko končno obdelani s premazi
na vodni osnovi po veljavni barvni karti Jelovice

KLJUKA VKLJUČENA V CENO

standardna oprema okna je kljuka (pololiva) Brest v eni
izmed treh barv. Siva (F9), rjava (F4) ali bela (ral 9016)

OKOVJE

okensko okovje je Winkhaus v srebrni barvi,
izbor okovja je odvisen od načina odpiranja,
velikosti okna ter njegove izvedbe

Jeloterm+

LES

na voljo v drevesni vrsti:
smreka, macesen, hrast

STEKLO

steklo 4-16-4 s toplim robom
toplotna prehodnost stekla $U_g = 1,1 \text{ W/m}^2\text{K}$
toplotna prehodnost enokrilnega okna $U_w = 1,2 \text{ W/m}^2\text{K}$ (smreka)

TOPLI ROB

serijsko vgrajen toplotno
izboljššan distančnik

2x TESNILO

serijsko sta v okno vgrajeni
dve tesnili s trajno
elastičnimi lastnostmi

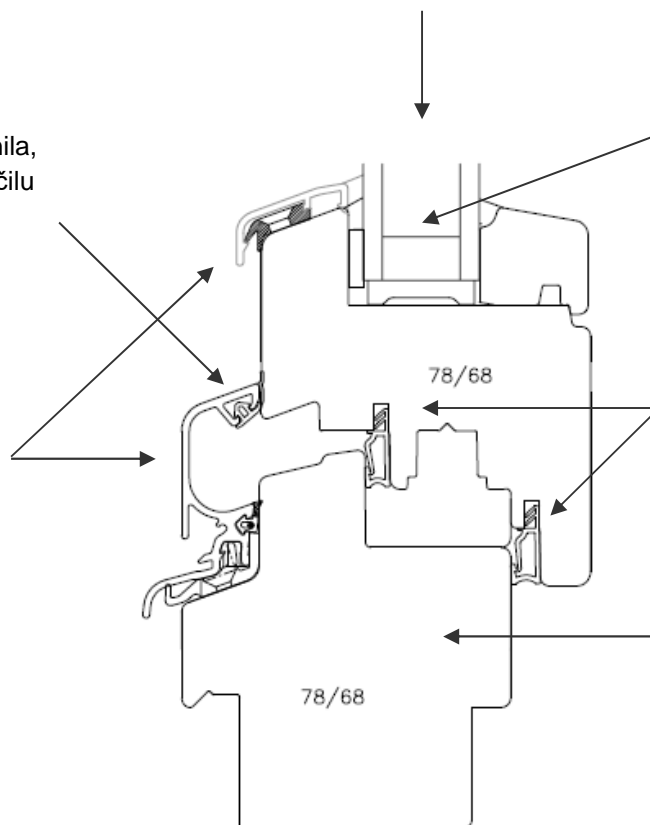
LESENI PROFILI

leseni profili krila in okvirja
debeline **68 mm**
iz dolžinsko nespojenega lesa

tipsko brez tesnila,
možno po naročilu

2x ODKAPNI PROFIL

serijsko vgrajen odkapni
profil na okenskem krilu
in
serijsko vgrajen odkapni
profil na spodnjem delu
okenskega okvirja



POVRŠINSKA OBDELAVA

leseni deli okna so površinsko končno obdelani s premazi
na vodni osnovi po veljavni barvni karti Jelovice

KLJUKA VKLJUČENA V CENO

standardna oprema okna je kljuka (pololiva) Brest v eni
izmed treh barv. Siva (F9), rjava (F4) ali bela (ral 9016)

OKOVJE

okensko okovje je Winkhaus v srebrni barvi,
izbor okovja je odvisen od načina odpiranja,
velikosti okna ter njegove izvedbe

Jelostar

STEKLO

steklo 4-14-4-14-4 s **toplim robom**

toplotna prehodnost stekla $U_g = 0,6 \text{ W/m}^2\text{K}$

toplotna prehodnost enokrilnega okna $U_w = 0,86 \text{ W/m}^2\text{K}$ (smreka)

Alternativa:

steklo 4-12-4-12-4 s toplim robom

$U_g = 0,5 \text{ W/m}^2\text{K}$ (kripton); $U_w = 0,80 \text{ W/m}^2\text{K}$ (smreka)

LES

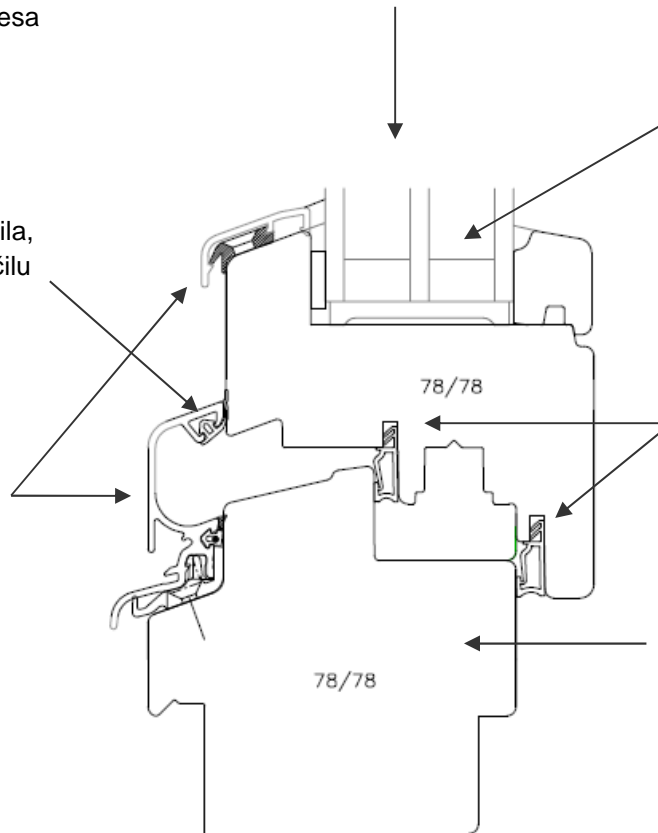
smreka

iz **dolžinsko spojenega** lesa

2x ODKAPNI PROFIL

serijsko vgrajen odkapni profil na okenskem krilu in serijsko vgrajen odkapni profil na spodnjem delu okenskega okvirja

tipsko brez tesnila, možno po naročilu



TOPLI ROB

serijsko vgrajen distančnik s toplim robom, ki izboljšuje toplotne karakteristike

2x TESNILO

serijsko sta v okno vgrajeni **dve tesnili** s trajno elastičnimi lastnostmi

LESENI PROFILI

leseni profili krila in okvirja debeline **78 mm**

POVRŠINSKA OBDELAVA

leseni deli okna so površinsko končno obdelani s premazi na vodni osnovi po veljavni barvni karti Jelovice

KLJUKA VKLJUČENA V CENO

standardna oprema okna je kljuka (pololiva) Brest v eni izmed treh barv. Siva (F9), rjava (F4) ali bela (ral 9016)

OKOVJE

okensko okovje je Winkhaus v srebrni barvi, izbor okovja je odvisen od načina odpiranja, velikosti okna ter njegove izvedbe

Jelostar+

STEKLO

steklo 4-14-4-14-4 s **toplim robom**

toplotna prehodnost stekla $U_g = 0,6 \text{ W/m}^2\text{K}$

toplotna prehodnost enokrilnega okna $U_w = 0,86 \text{ W/m}^2\text{K}$ (smreka)

Alternativa:

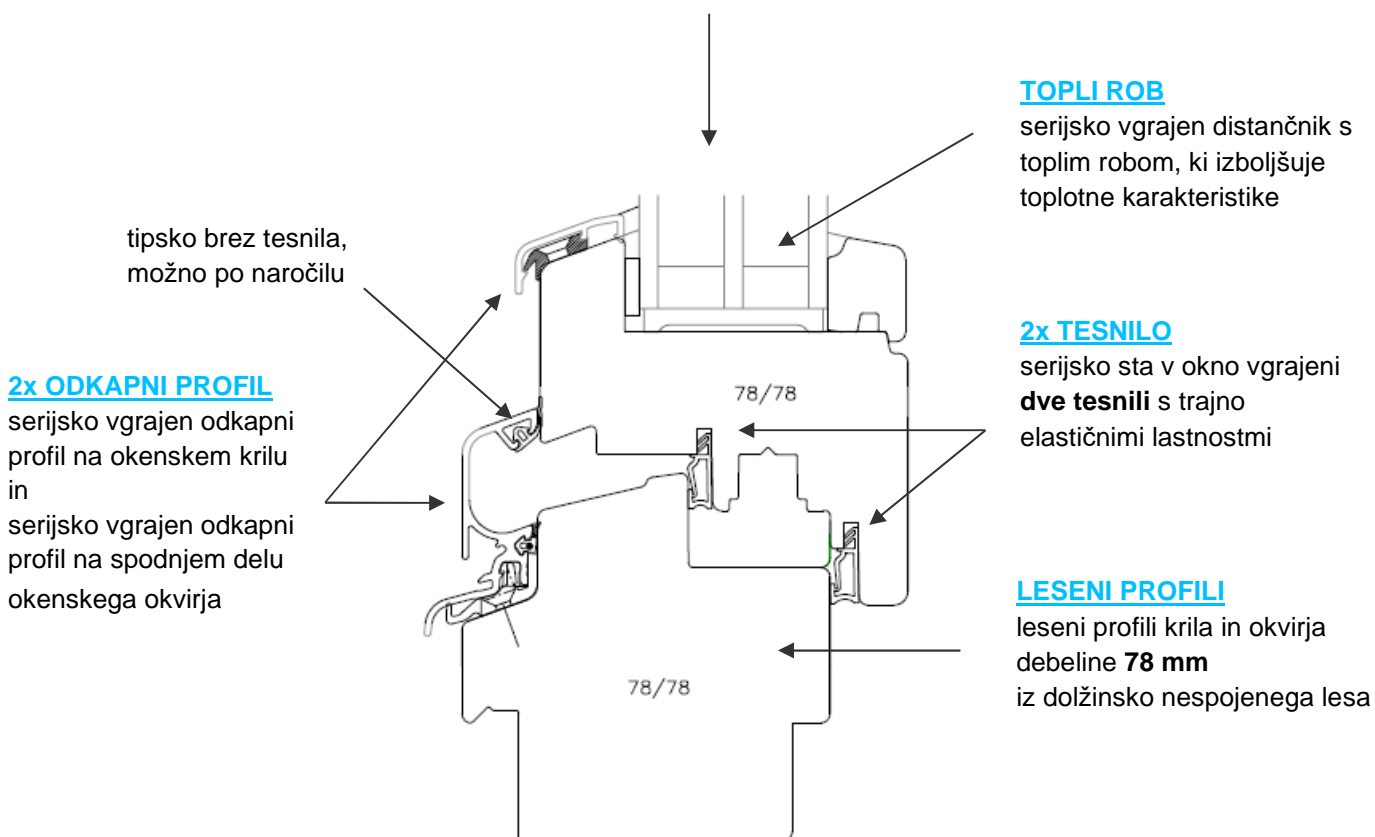
steklo 4-12-4-12-4 s **toplim robom**

$U_g = 0,5 \text{ W/m}^2\text{K}$ (kripton); $U_w = 0,80 \text{ W/m}^2\text{K}$ (smreka)

LES

na voljo v drevesni vrsti:

smreka, macesen, hrast



TOPLI ROB

serijsko vgrajen distančnik s toplim robom, ki izboljšuje toplotne karakteristike

2x TESNILO

serijsko sta v okno vgrajeni **dve tesnili** s trajno elastičnimi lastnostmi

LESENI PROFILI

leseni profili krila in okvirja debeline **78 mm** iz dolžinsko nespojenega lesa

POVRŠINSKA OBDELAVA

leseni deli okna so površinsko končno obdelani s premazi na vodni osnovi po veljavni barvni karti Jelovice

KLJUKA VKLJUČENA V CENO

standardna oprema okna je kljuka (pololiva) Brest v eni izmed treh barv. Siva (F9), rjava (F4) ali bela (ral 9016)

OKOVJE

okensko okovje je Winkhaus v srebrni barvi, izbor okovja je odvisen od načina odpiranja, velikosti okna ter njegove izvedbe

Jelopasiv+

STEKLO

staklo s toplim robom

toplotna prehodnost stekla $U_g = 0,5 \text{ W/m}^2\text{K}$

toplotna prehodnost enokrilnega okna $U_w = 0,76 \text{ W/m}^2\text{K}$ (smreka)

LES

na voljo v drevesni vrsti:
smreka, macesen, hrast

2x ODKAPNI PROFIL

serijsko vgrajen odkapni profil na okenskem krilu in

serijsko vgrajen **termo odkapni profil** na spodnjem delu okenskega okvirja

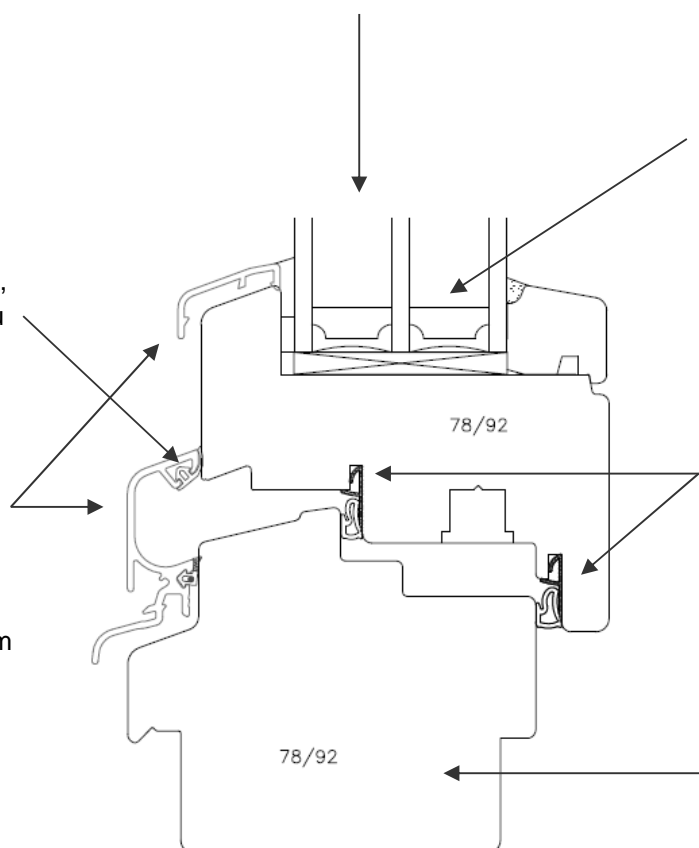
tipsko brez tesnila, možno po naročilu

TOPLI ROB serijsko vgrajen distančnik s toplim robom, ki izboljšuje toplotne karakteristike

2x TESNILO serijsko sta v okno vgrajeni **dve tesnili** s trajno elastičnimi lastnostmi

LESENI PROFILI

leseni profili krila in okvirja debeline **92 mm** iz dolžinsko nespojenega lesa



POVRŠINSKA OBDELAVA

leseni deli okna so površinsko končno obdelani s premazi na vodni osnovi po veljavni barvni karti Jelovice

KLJUKA VKLJUČENA V CENO

standardna oprema okna je kljuka (pololiva) Brest v eni izmed treh barv. Siva (F9), rjava (F4) ali bela (ral 9016)

OKOVJE

okensko okovje je Winkhaus v srebrni barvi, izbor okovja je odvisen od načina odpiranja, velikosti okna ter njegove izvedbe

Jeloterm Premium

LES

iz dolžinsko spojenega lesa

STEKLO

steklo 4-16-4 s toplim robom
toplotna prehodnost stekla $U_g = 1,1 \text{ W/m}^2\text{K}$
toplotna prehodnost enokrilnega okna $U_w = 1,2 \text{ W/m}^2\text{K}$ (smreka)

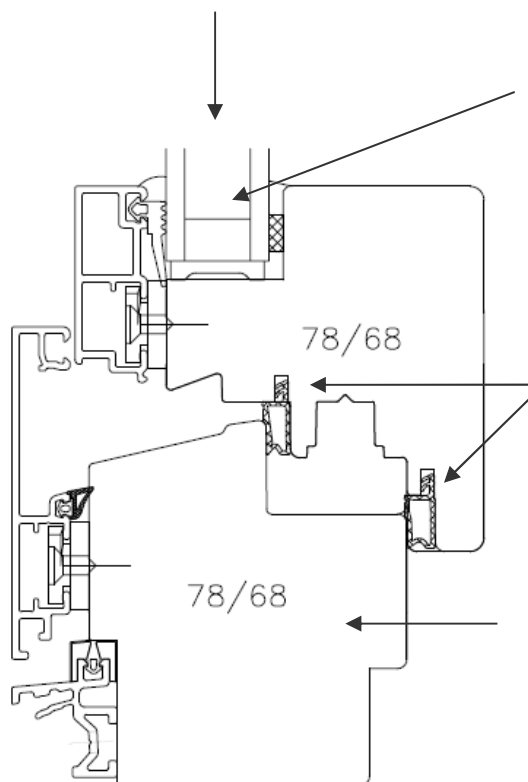
ALU PROFIL

aluminijasta maska je sestavljena v okvir in na leseni del pritrjena s posebnimi držali

aluminijasti deli so prerezani v zajero

ODKAPNI PROFIL

za enostavno in kvalitetno vgradnjo okenske police



TOPLI ROB

serijsko vgrajen distančnik s toplim robom, ki izboljšuje toplotne karakteristike

2x TESNILO

serijsko sta v okno vgrajeni **dve tesnili** s trajno elastičnimi lastnostmi

LESENI PROFILI

leseni profili krila in okvirja debeline **68 mm**

skupna debelina lesenega profila in aluminijaste maske je **88 mm**

POVRŠINSKA OBDELAVA

leseni deli okna so površinsko obdelani s premazi na vodni osnovi po veljavni barvni karti Jelovice za aluminijasto masko na zunanjem delu okna nudimo zelo širok spekter barv

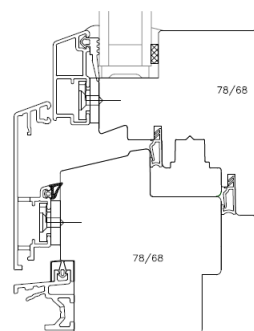
OKOVJE

okensko okovje je Winkhaus v srebrni barvi, izbor okovja je odvisen od načina odpiranja, velikosti okna ter njegove izvedbe

KLJUKA VKLJUČENA V CENO

standardna oprema okna je pololiva Brest v eni izmed treh barv. Siva (F9), rjava (F4) ali bela (ral 9016)

Alternativa:
soft maska



Jeloterm+ Premium

STEKLO

steklo 4-16-4 s toplim robom
toplotna prehodnost stekla $U_g = 1,1 \text{ W/m}^2\text{K}$
toplotna prehodnost enokrilnega okna $U_w = 1,2 \text{ W/m}^2\text{K}$ (smreka)

LES na voljo v drevesni vrsti:

smreka, macesen, hrast

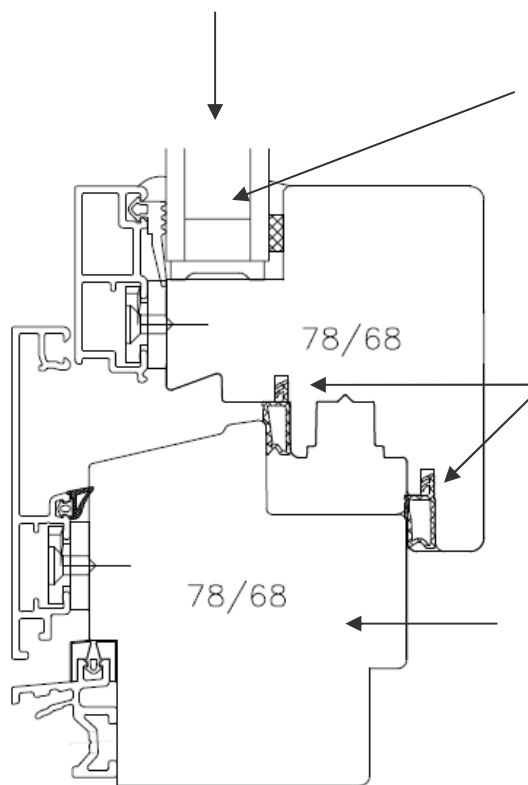
ALU PROFIL

aluminijasta maska je sestavljena v okvir in na leseni del pritrjena s posebnimi držali

aluminijasti deli so prerezani v zajero

ODKAPNI PROFIL

za enostavno in kvalitetno vgradnjo okenske police



TOPLI ROB

serijsko vgrajen distančnik s toplim robom, ki izboljšuje toplotne karakteristike

2x TESNILO

serijsko sta v okno vgrajeni **dve tesnili** s trajno elastičnimi lastnostmi

LESENI PROFILI

leseni profili krila in okvirja debeline **68 mm** iz dolžinsko nespojenega lesa

skupna debelina lesenega profila in aluminijaste maske je **88 mm**

POVRŠINSKA OBDELAVA

leseni deli okna so površinsko obdelani s premazi na vodni osnovi po veljavni barvni karti Jelovice za aluminijasto masko na zunanjem delu okna nudimo zelo širok spekter barv

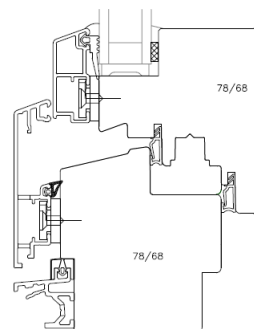
OKOVJE

okensko okovje je Winkhaus v srebrni barvi, izbor okovja je odvisen od načina odpiranja, velikosti okna ter njegove izvedbe

KLJUKA VKLJUČENA V CENO

standardna oprema okna je pololiva Brest v eni izmed treh barv. Siva (F9), rjava (F4) ali bela (ral 9016)

Alternativa:
soft maska



Ekolight Premium

STEKLO

steklo 4-14-4-14-4 s **toplim robom**

toplotna prehodnost stekla $U_g = 0,6 \text{ W/m}^2\text{K}$

toplotna prehodnost enokrilnega okna $U_w = 0,90 \text{ W/m}^2\text{K}$ (smreka)

LES

smreka

iz dolžinsko spojenega lesa

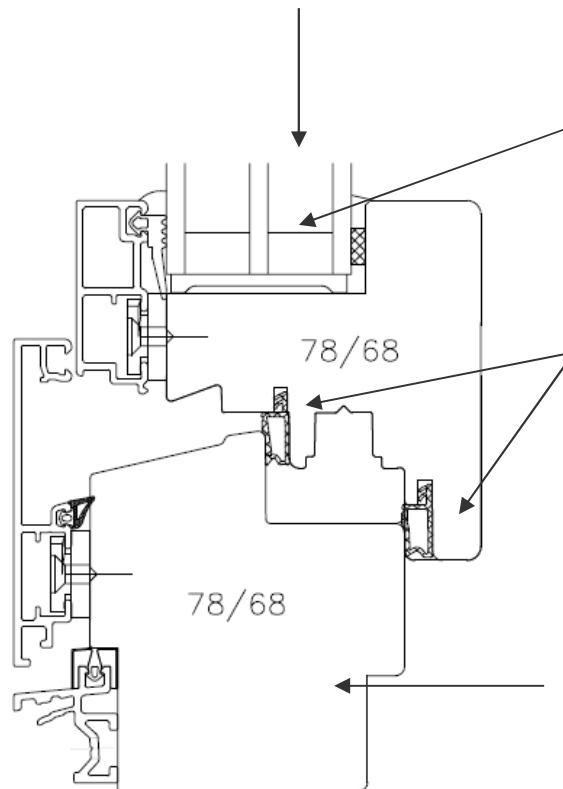
ALU PROFIL

aluminijasta maska je sestavljena v okvir in na leseni del pritrjena s posebnimi držali

aluminijasti deli so prirezani v zajero

ODKAPNI PROFIL

za enostavno in kvalitetno vgradnjo okenske police



TOPLI ROB

serijsko vgrajen distančnik s toplim robom, ki izboljšuje toplotne karakteristike

2x TESNILO

serijsko sta v okno vgrajeni **dve tesnili** s trajno elastičnimi lastnostmi

LESENI PROFILI

leseni profili krila in okvirja debeline **68 mm**

skupna debelina lesenega profila in aluminijaste maske je **88 mm**

POVRŠINSKA OBDELAVA

leseni deli okna so površinsko obdelani s premazi na vodni osnovi po veljavni barvni karti Jelovice za aluminijasto masko na zunanjem delu okna nudimo zelo širok spekter barv

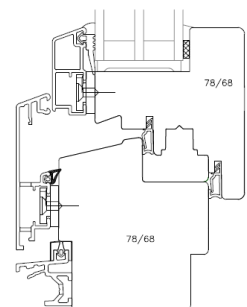
OKOVJE

okensko okovje je Winkhaus v srebrni barvi izbor okovja je odvisen od načina odpiranja, velikosti okna ter njegove izvedbe

KLJUKA VKLJUČENA V CENO

standardna oprema okna je pololiva Brest v eni izmed treh barv. Siva (F9), rjava (F4) ali bela (ral 9016)

Alternativa:
soft maska



Jelostar Premium

STEKLO

steklo 4-14-4-14-4 s **toplim robom**

toplotna prehodnost stekla $U_g = 0,6 \text{ W/m}^2\text{K}$

toplotna prehodnost enokrilnega okna $U_w = 0,87 \text{ W/m}^2\text{K}$ (smreka)

Alternativa:

steklo 4-12-4-12-4 s toplim robom

$U_g = 0,5 \text{ W/m}^2\text{K}$ (kripton); $U_w = 0,80 \text{ W/m}^2\text{K}$ (smreka)

LES

smreka

iz dolžinsko spojenega lesa

ALU PROFIL

aluminijasta maska je sestavljena v okvir in na leseni del pritrjena s posebnimi držali

aluminijasti deli so prirezani v zajero

ODKAPNI PROFIL

za enostavno in kvalitetno vgradnjo okenske police

TOPLI ROB

serijsko vgrajen distančnik s toplim robom, ki izboljšuje toplotne karakteristike

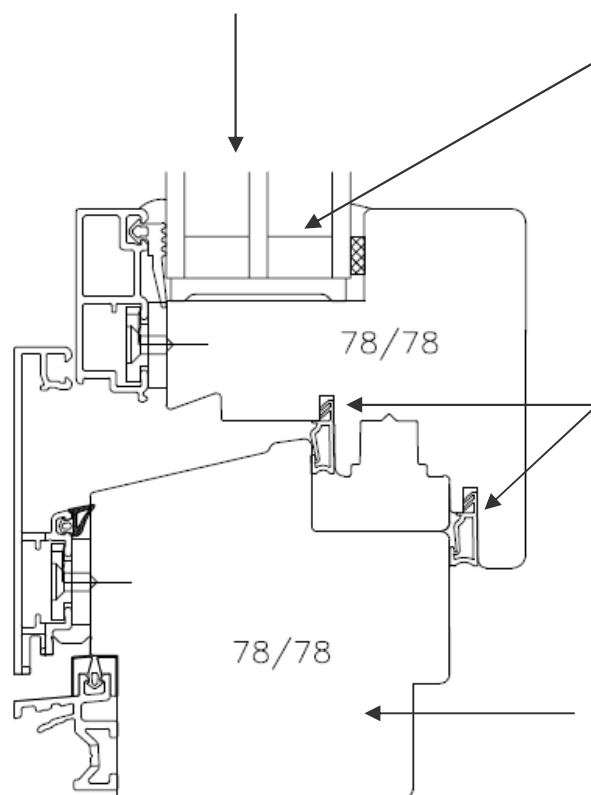
2x TESNILO

serijsko sta v okno vgrajeni **dve tesnili** s trajno elastičnimi lastnostmi

LESENI PROFILI

leseni profili krila in okvirja debeline **78 mm**

skupna debelina lesenega profila in aluminijaste maske je **98 mm**



POVRŠINSKA OBDELAVA

leseni deli okna so površinsko obdelani s premazi na vodni osnovi po veljavni barvni karti Jelovice za aluminijasto masko na zunanjem delu okna nudimo zelo širok spekter barv

OKOVJE

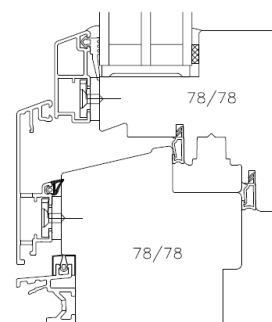
okensko okovje je Winkhaus v srebrni barvi izbor okovja je odvisen od načina odpiranja, velikosti okna ter njegove izvedbe

KLJUKA VKLJUČENA V CENO

standardna oprema okna je pololiva Brest v eni izmed treh barv. Siva (F9), rjava (F4) ali bela (ral 9016)

Alternativa:

soft maska



Jelostar+ Premium

STEKLO

steklo 4-14-4-14-4 s **toplim robom**

toplotna prehodnost stekla $U_g = 0,6 \text{ W/m}^2\text{K}$

toplotna prehodnost enokrillnega okna $U_w = 0,87 \text{ W/m}^2\text{K}$ (smreka)

Alternativa:

steklo 4-12-4-12-4 s toplim robom

$U_g = 0,5 \text{ W/m}^2\text{K}$ (kripton); $U_w = 0,80 \text{ W/m}^2\text{K}$ (smreka)

LES na voljo v drevesni vrsti: **smreka, macesen, hrast**

ALU PROFIL

aluminijasta maska je sestavljena v okvir in na leseni del pritrjena s posebnimi držali

aluminijasti deli so prirezani v zajero

ODKAPNI PROFIL

za enostavno in kvalitetno vgradnjo okenske police

TOPLI ROB

serijsko vgrajen distančnik s toplim robom, ki izboljšuje toplotne karakteristike

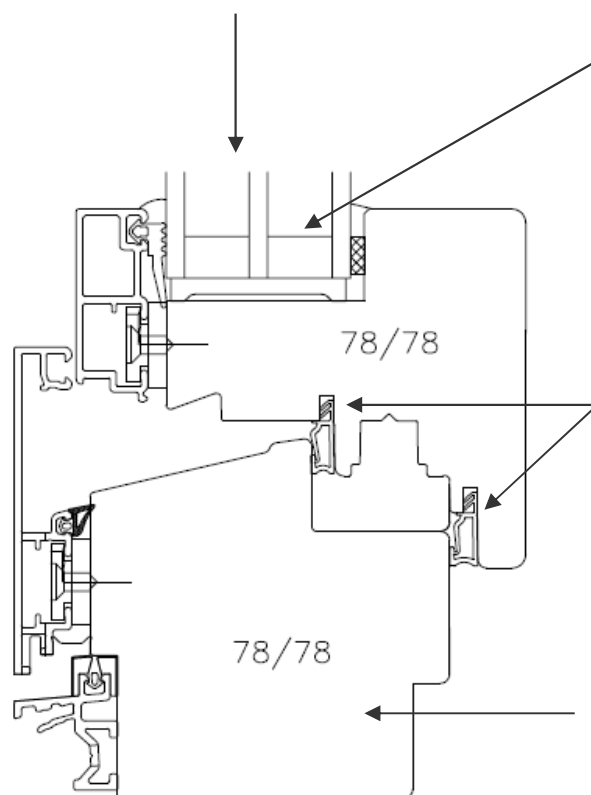
2x TESNILO

serijsko sta v okno vgrajeni **dve tesnili** s trajno elastičnimi lastnostmi

LESENI PROFILI

leseni profili krila in okvirja debeline **78 mm** iz dolžinsko nespojenega lesa

skupna debelina lesenega profila in aluminijaste maske je **98 mm**



POVRŠINSKA OBDELAVA

leseni deli okna so površinsko obdelani s premazi na vodni osnovi po veljavni barvni karti za aluminijasto masko na zunanjem delu okna nudimo zelo širok spekter barv

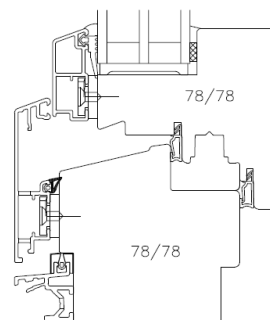
OKOVJE

okensko okovje je Winkhaus v srebrni barvi izbor okovja je odvisen od načina odpiranja, velikosti okna ter njegove izvedbe

KLJUKA VKLJUČENA V CENO

standardna oprema okna je pololiva Brest v eni izmed treh barv. Siva (F9), rjava (F4) ali bela (ral 9016)

Alternativa:
soft maska



Jelopasiv+ Premium

STEKLO

steklo 4-18-4-18-4 s toplim robom

toplotna prehodnost stekla $U_g = 0,5 \text{ W/m}^2\text{K}$

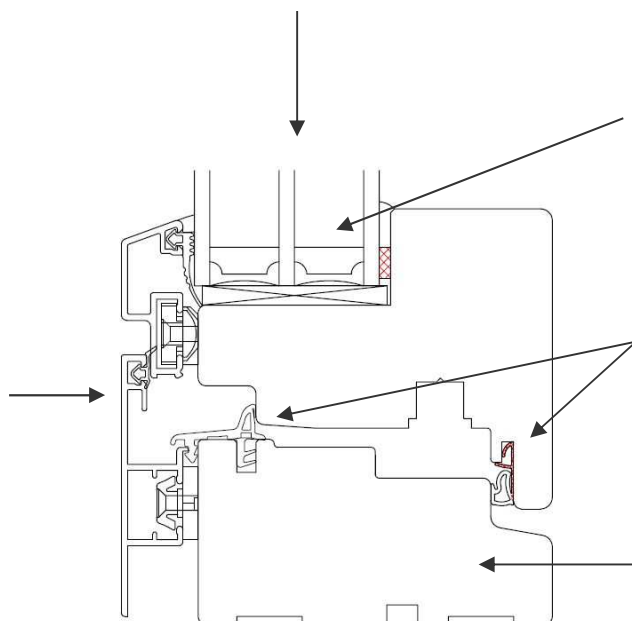
ϕplotna prehodnost enokrilnega okna $U_w = 0,75 \text{ W/m}^2\text{K}$ (smreka)

LES

na voljo v drevesni vrsti:
smreka

ALU PROFIL

aluminijasta maska je sestavljena v okvir in na leseni del pritrjena s posebnimi držali



TOPLI ROB

serijsko vgrajen distančnik s toplim robom, ki izboljšuje toplotne karakteristike

2x TESNILO

serijsko sta v okno vgrajeni **dve tesnili** s trajno elastičnimi lastnostmi

LESENI PROFILI

leseni profili krila in okvirja debeline **92 mm** iz **dolžinsko nespojenega** lesa
skupna debelina lesenega profila in aluminijaste maske je **112 mm**

POVRŠINSKA OBDELAVA

leseni deli okna so površinsko obdelani z premazi na vodni osnovi po veljavni barvni karti
za aluminijasto masko na zunanjem delu okna nudimo širok spekter barv

KLJUKA VKLJUČENA V CENO

standardna oprema okna je pololiva Brest v eni izmed treh barv. Siva (F9), rjava (F4) ali bela (ral 9016)

OKOVJE

skrito okensko okovje je Roto NT Designo / Winkhaus v srebrni barvi, izbor okovja je odvisen od načina odpiranja, velikosti okna ter njegove izvedbe

Okenški vgradni sistem JELOFUTURE

STEKLO

steklo 4ESG-18-4ESG-18-4 s **toplrim robom**

toplotna prehodnost stekla $U_g = 0,5 \text{ W/m}^2\text{K}$

toplotna prehodnost enokrilnega okna $U_w = 0,66 \text{ W/m}^2\text{K}$ (smreka)

4 stransko emajliran rob v širini 15mm na zunanjem steklu

LES

na voljo v drevesnih vrstah:

hrast, smreka

MONTAŽNI OKVIR

sestavljen iz alu maske in pvc okvirja, ki skupaj tvorita vgradni montažni okvir

aluminijasti deli so prirezani v zajero

Tip maske: JELOFUTURE

POVRŠINSKA OBDELAVA

leseni deli okna so površinsko obdelani s premazi na vodni osnovi po veljavni barvni karti za aluminijasto masko na zunanjem delu okna nudimo širok spekter barv

KLJUKA VKLJUČENA V CENO

standardna oprema okna je pololiva Brest v eni izmed treh barv. Siva (F9), rjava (F4) ali bela (ral 9016)

OKOVJE

skrito okensko okovje je Roto NT Designo/ Winkhaus v srebrni barvi, izbor okovja je odvisen od načina odpiranja, velikosti okna ter njegove izvedbe

TOPLI ROB

serijsko vgrajen distančnik s toplim robom v črni barvi, ki izboljšuje toplotne karakteristike

3x TESNILO

serijsko so v okno vgrajena **tri tesnila** s trajno elastičnimi lastnostmi

LESENI PROFILI

leseni profili okvirja debeline **92 mm** iz **dolžinsko nespojenega lesa**

leseni profil okvirja debeline **46 mm** iz **dolžinsko nespojenega lesa**

skupna debelina lesenega profila in aluminijaste maske je **114 mm**

