

PREDOKESNKA VIDNA ROLETA

Najbolj prodajana vrsta rolet je **predokenska vidna roleta**. Poleg njene funkcionalnosti, ki je enaka vsem roletam, jo odlikuje predvsem **cenovna dostopnost**.

Spuščene na zunanji strani ščitijo steklo in okvir okna pred zunanjimi vplivi. Učinkovito zaščitijo pred vročino v poletnem času, pred padavinami in izgubo toplote pa pozimi.

Ustvarijo intimo in zaustavljajo neželjene poglede z ulic ter z barvnimi kombinacijami estetsko dopolnijo podobo hiše.

Ker se nahajajo na zunanji strani oken, preprečujejo segrevanje okenskega stekla in nastanek efekta tople grede v prostoru, pozimi pa spuščene Alu rolete pred steklom pomenijo dodatno izolacijo in s tem prihranek energije.

Zunanje rolete poleg toplotne izolativnosti tudi znatno zmanjšajo hrup v prostoru. Rolete se lahko vgradi naknadno, ko je fasada hiše že končana. Takrat je roletna kasetna vidna na zunanji strani.

Z novimi oblikami roletnih omaric ter barvnimi kombinacijami lahko dodatno polepšate videz vaše hiše.

Zakaj Rolete?

ker spuščena roleta zadrži do 30 % izgubljene toplote skozi steklene površine! Za najboljše rezultate izberite ALU lamele ker se hrup zmanjša za 20 % .

ker so vsi roletni sistemi opremljeni z varnostno tračno vzmetjo na zgornji lameli rolete, ki vlomilcem močno oteži in poveča hrupnost pri nasilnem dvigovanju.

ker je možno stranska vodila ter roletno omarico pobarvati v vsak RAL odtenek.

ker je upravljanje rolet možno z elektromotorji posamično s stikali, skupinsko z daljinci, ali samodejno dviganje in spuščanje z inteligentnimi daljinskimi urami.

ker vsi sistemi omogočajo vgradnjo komarnika v isto roletno omarico.

Omarica rolete je sestavljena iz dveh delov: zadnjega in prednjega servisnega pokrov, ki je zakrivljen pod kotom 45°.

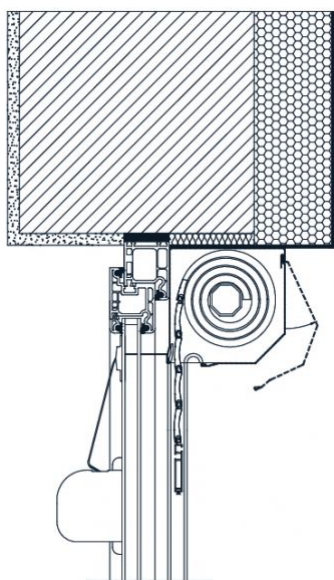
Prerez in vgradnja rolete



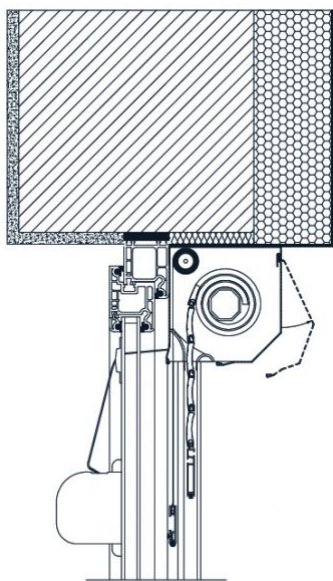
Opcije Izvedbe

- z ALU lamelami polnjenimi z poliuretansko peno
- z integriranimi rolo komarniki ali brez
- z ročnim upravljanjem (avtomat), z upravljanjem preko MC palice ali električnim upravljanjem
- v različnih kombinacijah barv lamel, omaric, vodil in zaključne letve

Primeri vgradnje rolete IDEAL



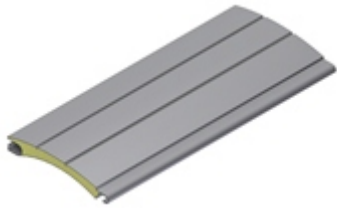
brez komarnika
velikost omarice (širina = višina)
125mm, 137mm, 150mm,
165mm, 180mm, 205mm



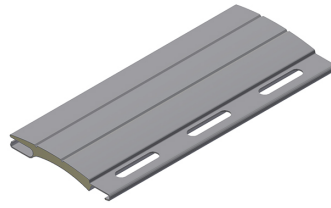
s komarnikom
velikost omarice (širina = višina)
150mm, 1

Opcije Lamel

lamelle rolet so izdelane iz aluminijstega traku oblikovanega v votlo lamelo in polnjene s poliuretansko peno za izolativnost in čvrstost. Izolacijska poliuretanska pena je dober toplotni izolator, ki ustvari temperaturno razliko šestih stopinj, ko je roleta popolnoma spuščena na oknu. Lamelle so dobavljive v 39 mm višine in 43 mm.



39mm ALU lamela polnjena s poliuretansko peno



lamela Falcon