

PODOMETNA PREDOKENSKA ROLETA

Podometni sistem je primeren pri vaši novogradnji ali adaptaciji pri kateri boste obnavljali tudi fasado. **Predokenske podometne rolete** so namenjene **vgradnji na zunanji okenski okvir pred izdelavo fasade** z namenom da omet roletno omarico prekrije, tako da ni vidna. V primeru popravil se servisni pokrov odpira na spodnji strani kasete, dostopen na zunanji strani.

Na voljo sta dve različni kaseti. 90 stopinjska z ravnimi linijami ali 20 stopinjska za več svetlobe v prostoru in še večjo čvrstost servisnega pokrova za zelo široka okna. Da roletna omarica ne prekriva okna, je potrebno okensko preklado zidarko pripraviti za **podometni sistem vgradnje rolet**

Spuščena podometna roleta pozimi pomeni prihranek toplote. Izguba skozi steklene površine se zmanjša tudi do 30%, kar znatno vpliva na znižanje stroškov ogrevanja.

Alu rolete se zaradi boljše izolativnosti večkrat vgrajuje kot pvc rolete.

Kombinacija rolet in komarnikov v isti škatli je priporočljiva na oknih, ki jih odpirate za zračenje. Integriran rolo komarnik ponuja praktično rešitev. Pozimi, ali ko ga ne potrebujete, se preprosto zvije v roletno kaseto do naslednje uporabe.

Regulacija ročna ali z elektromotorji na stikalo ali daljinski upravljalac.

Lastnosti podometnih rolet:

kaseta skrita pod fasado z naslonskim kotnikom za lažjo obdelavo

servisni pokrov iz ekstrudiranega aluminija, možnost kombiniranja s fasado v poljubni barvi z RAL lestvice

kakovostni aluminijasti deli

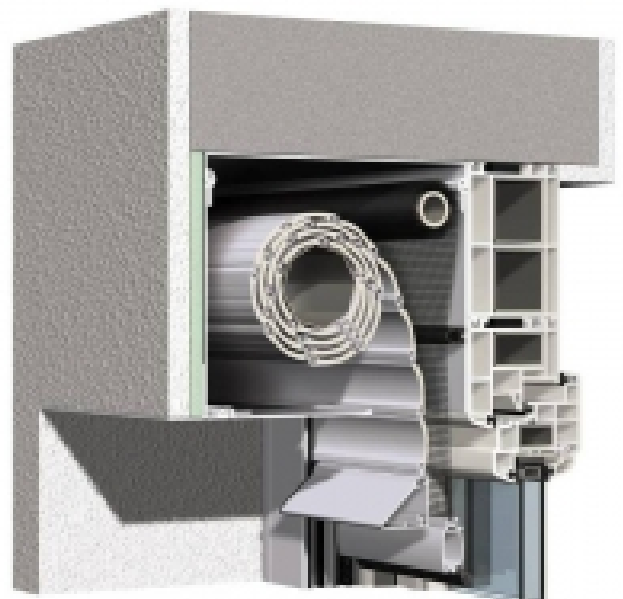
hitra montaža

možna vgradnja integriranega rolo komarnika (naknadna vgradnja v omejenih primerih)

dodatno povečanje varnosti

različne možnosti regulacije

servisiranje iz zunanje strani

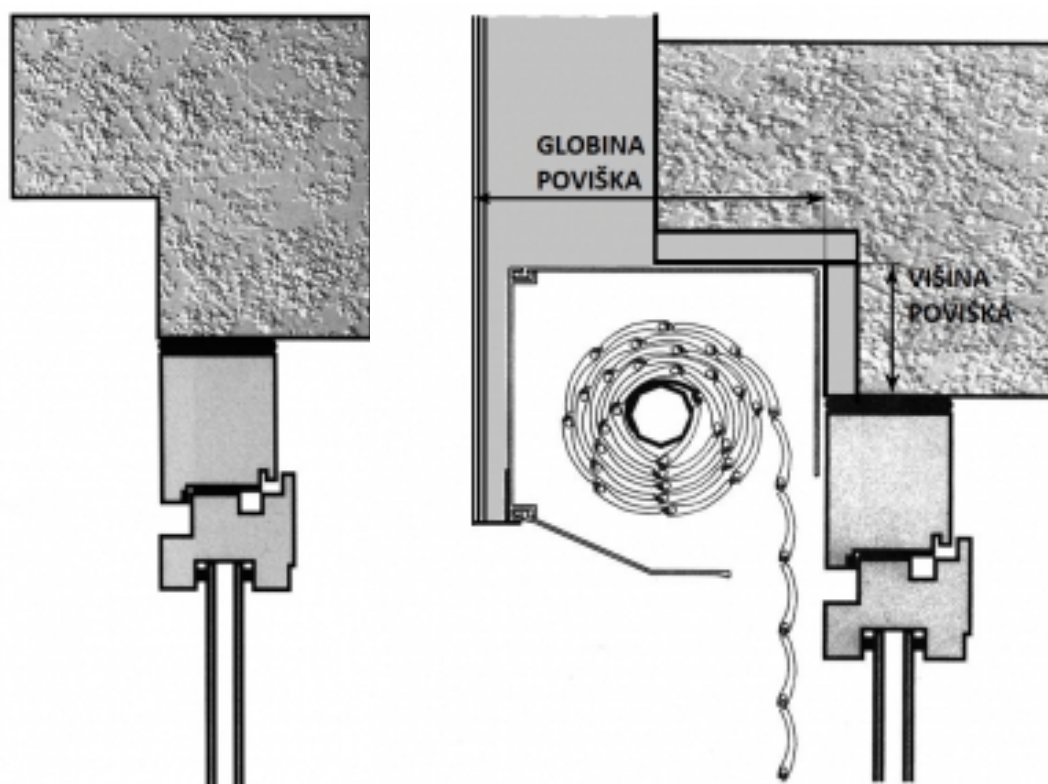


Opcije Izvedbe

- z ALU lamelami polnjenimi z poliuretansko peno
 - z integriranimi rolo komarniki ali brez
 - z ročnim upravljanjem (avtomat), z upravljanjem preko MC palice ali električnim upravljanjem
- v različnih kombinacijah barv lamel, omaric, vodil in zaključne letve

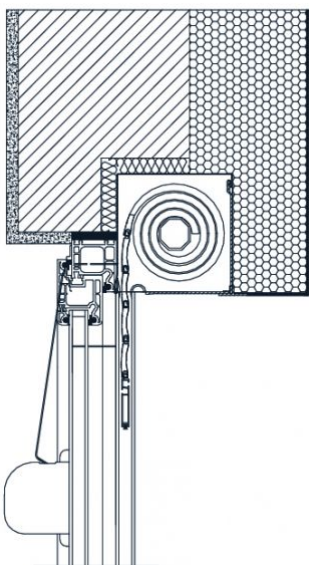
Zidarska priprava za podometne rolete:

Okenski profili so visoki od sedem do deset centimetrov in seveda nižji kot višina roletne kasete. Ker ne želimo da spodnji rob kasete seže v stekelni del okna, je potrebno celotno roletno kaseto dvigniti preko okna v preklado. Zato se že v fazi gradnje betonska preklada nad oknom izdelava s povišanim zunanjim delom. Za preprečitev toplotnih mostov je zelo pomembno, da je celotni del preklade za roletno kaseto dobro izoliran (stiropor, stirodur, sendvič izolacijske folije,...)

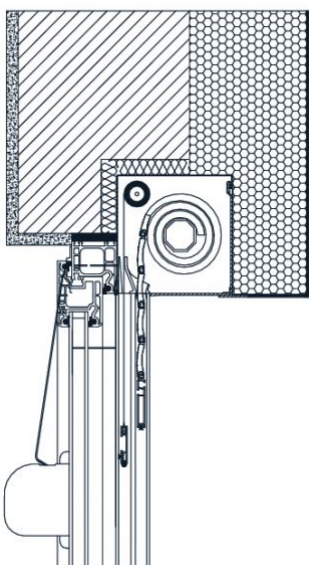


Različne višine okna določajo različne velikosti kasete za rolete. Velikost kasete spreminja višino povišanga dela, debelina predvidene fasadne izolacije pa globino. Zaradi različnih roletnih kaset se dimenzija poviška prilagodi velikosti kasete, s tem pa nastanejo tudi razlike v globini same vgradnje okna. Prekladni povišek se največkrat izdelava enotno za celo hišo, da so okna in vrata enakomerno zamaknjena po globini in da so okenske police enakih globin. Enotno dimenzijo poviška določajo najvišja okna ali vrata v hiši. Če je predvidena izolacija 20 cm ali več, je okno lahko montirano na zunanjo linijo zidu, roletna podometna kaset pa nad okno na zid.

Primeri vgradnje PODOMETNE rolete 90°



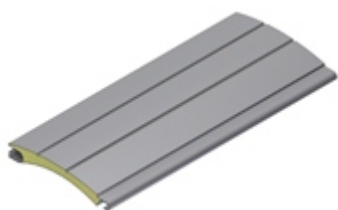
brez komarnika
velikost omarice (širina = višina)
137mm, 150mm, 165mm,
180mm, 205mm



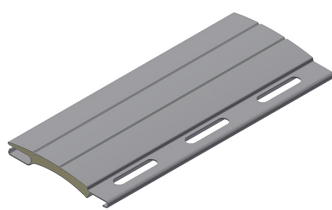
velikost omarice (širina = višina)
150mm

Opcije Lamel

lamelle rolet so izdelane iz aluminijstega traku oblikovanega v votlo lamelo in polnjene s poliuretansko peno za izolativnost in čvrstost. Izolacijska poliuretanska pena je dober toplotni izolator, ki ustvari temperaturno razliko šestih stopinj, ko je roleta popolnoma spuščena na oknu. Lamelle so dobavljive v 39 mm višine in 43 mm.



39mm ALU lamela polnjena
s poliuretansko peno



lamela Falcon