

NADOKENSKA ROLETA

Nadokenske rolete se vgrajuje, če obnavljate objekt in boste vgradili nova okna ter pri menjavi izkoristili odprtino, kjer je bila prej lesena roletna omarica ali če gradite novogradnjo in želite maksimalno izolacijo. Nadokenske rolete so idealna rešitev za vse, ki želite dobro izolativnost, roletno omarico skrito pod ometom in vse funkcije, ki vam jih lahko nudi roleta.

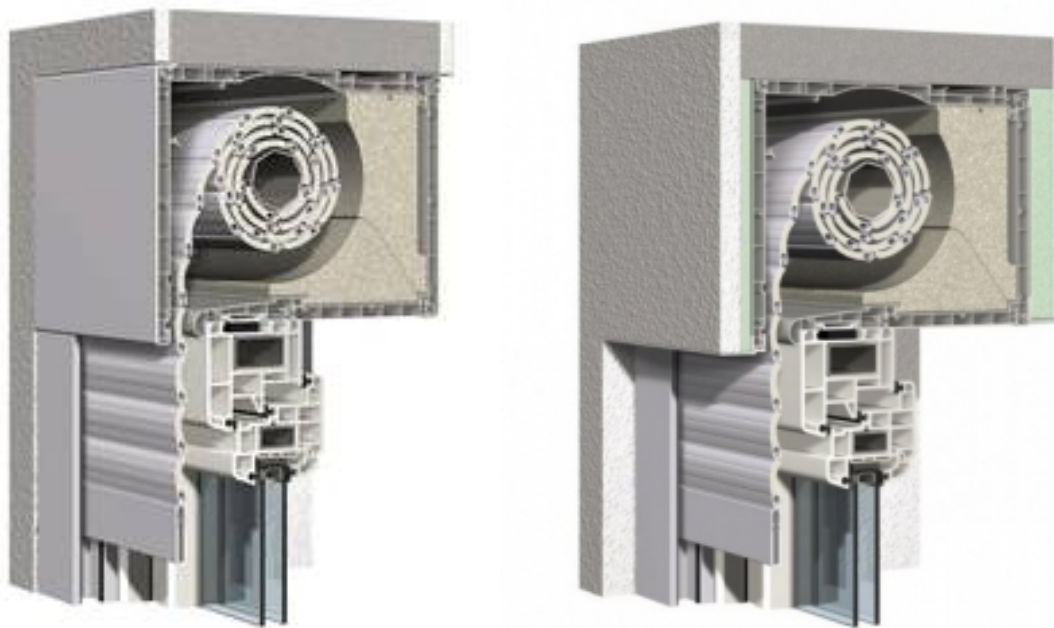
PVC Nadokenska roletna kaset se pritrdi nad okno in je vedno vgrajena istočasno z oknom v zidno odprtino. Z njihovo vgradnjo ohranite izolativnost vašega okna, ker trak za dvigovanje ni speljan skozi okenski profil. Enako kot ostali tipi rolet skrbijo za zmanjšanje izgube energije skozi steklene površine. S spuščeno roletu lahko pozimi privarčujete do 30% energije, zgubljeno skozi steklene površine, poleti pa vas ščiti pred nastankom efekta tople grede, saj odbija sončne žarke, ki bi sicer segrevali steklo, posledično pa vaš prostor. Z

vočno izolativnost izboljšate za 20 % saj zadušijo do 10 db jakosti zvoka.

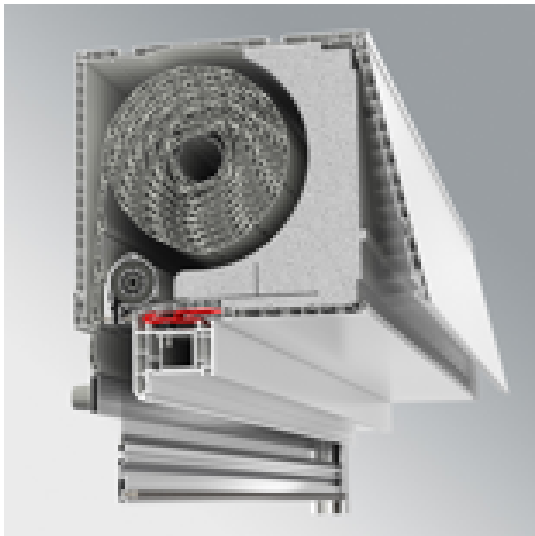
Kombinacija rolet in komarnikov v isti škatli je priporočljiva na oknih, ki jih odpirate za zračenje. Integriran rolo komarnik ponuja praktično rešitev. Pozimi, ali ko ga ne potrebujete, se preprosto zviije v roletno kaseto do naslednje uporabe.

Regulacija ročna s trakom ali palico ali z elektromotorji na stikalo ali daljinski upravljalac.

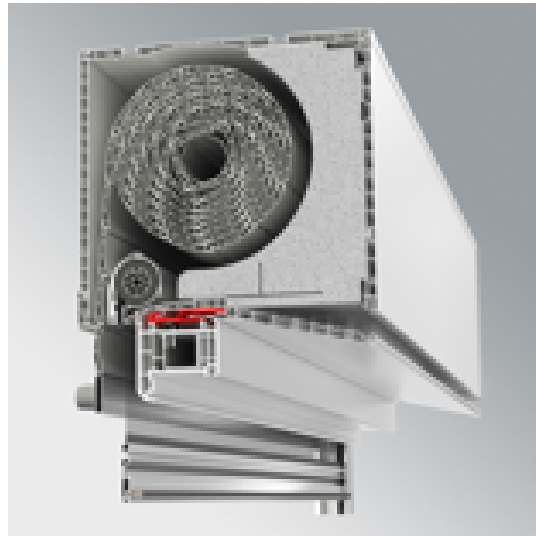
Zunanji del roletne kasete se fasadersko obdela z dodatno izolacijo, prav tako pa se lahko obdela tudi notranji del, s tem da je potem servisni pokrov za popravila dosegljiv s spodnje strani.



Servisna dela se izvede iz prostora, pokrov kasete je dostopen za morebitna popravila in viden na čelnem delu. Po želji da je čelni del roletne kasete skrit pod ometom, se servisni pokrov prilagodi za odpiranje s spodnje strani.



stransko – čelno odpiranje



odpiranje spodaj

Lastnosti nadokenskih rolet:

- možnost spodnjega ali stranskega odpiranja servisnega pokrova
- kakovostni plastični deli
- izolacija za preprečitev toplotnih mostov
- hitra montaža za vse tipe in materiale okenskih okvirov
- možnost tudi naknadne vgradnje integriranega rolo komarnika
- dodatno povečanje varnosti
- različne možnosti regulacije
- preprosto servisiranje z notranje strani
- tesno zapiranje pokrova za zračno zaporo

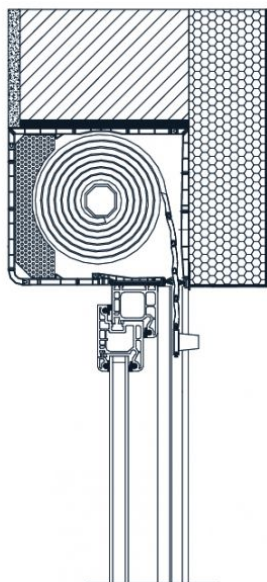
Prerez in vgradnja rolete



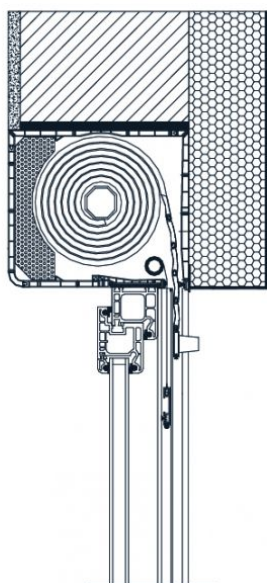
Opcije Izvedbe

- z ALU lamelami polnjenimi s poliuretansko peno ali PVC lamelami
- z integriranimi rolo komarniki ali brez
- z ročnim upravljanjem (avtomat), z upravljanjem preko MC palice ali električnim upravljanjem
- v različnih kombinacijah barv lamel, omaric, vodil in zaključne letve

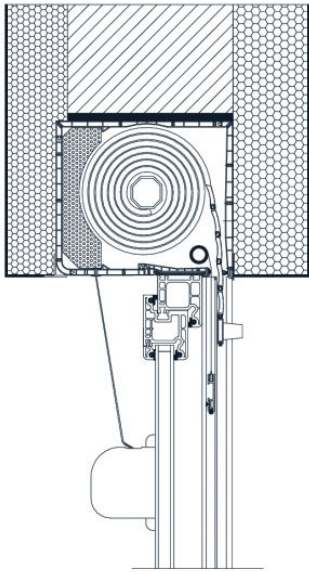
Primeri vgradnje rolete v nadokenski omarici MULTI-ROLLBOX



dimenzija omarice 200 x 230 mm
brez komarnika
standardno odpiranje - spredaj



dimenzija omarice 200 x 230 mm
s komarnikom
standardno odpiranje – spredaj



dimenzija omarice 200 x 230 mm

s komarnikom

podometna izvedba - odpiranje spodaj (spodnje

odpiranje je možno v primeru, da okenski okvir